

SLF6-Series

Čeština

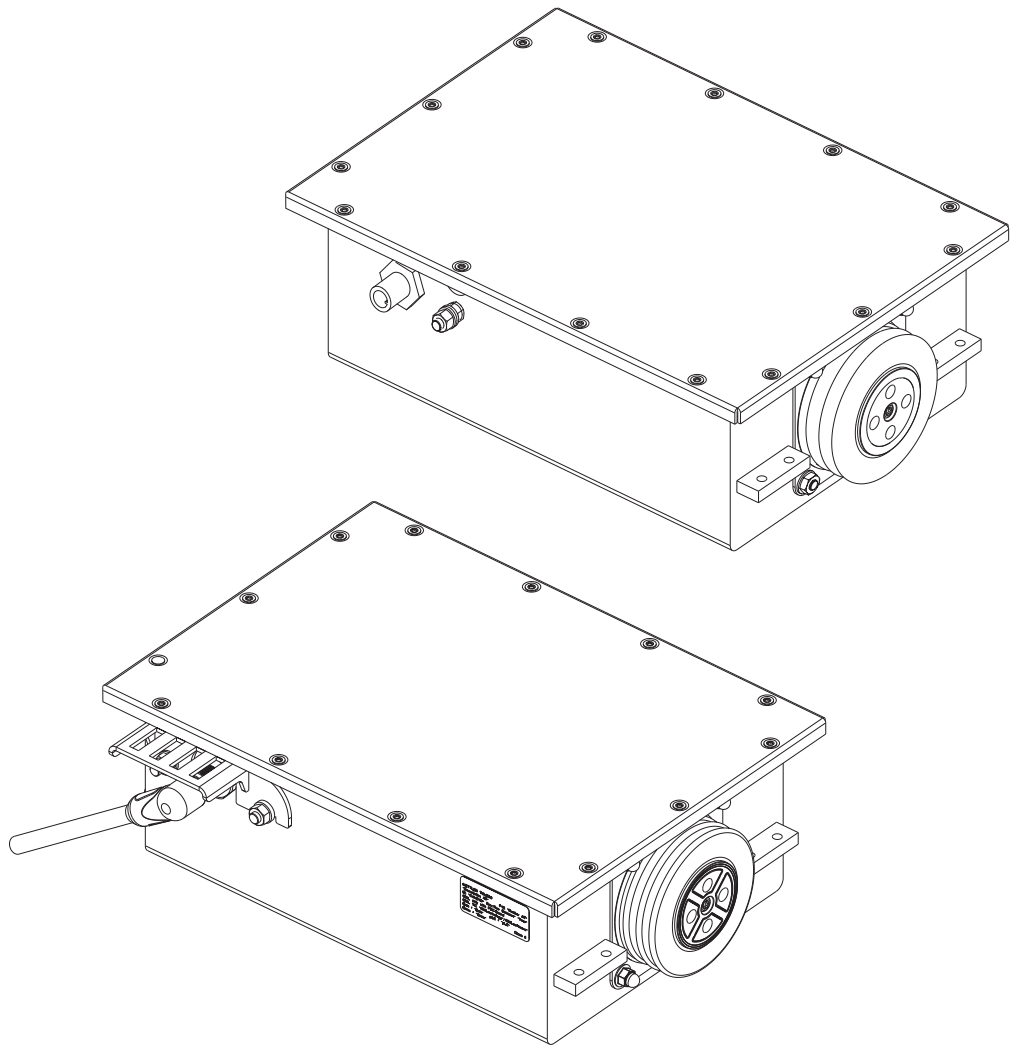
Návod k použití **Řada SLF6** Vysoce přesné snímače hmotnosti

Magyar

Felhasználói útmutató **SLF6 sorozat** Rendkívüli pontosságú mérőcellák

Polski

Podręcznik użytkownika **Seria SLF6** Wysoko precyzyjne czujniki wagowe



METTLER TOLEDO

Návod k použití **Řada SLF6**

Čeština

Felhasználói útmutató **SLF6 sorozat**

Magyar

Podręcznik użytkownika **Seria SLF6**

Polski

1	Úvod	3
1.1	Tento návod k použití	3
1.2	Další dokumenty.....	3
1.3	Informace o výrobci	3
2	Bezpečnostní informace	4
2.1	Účel přístroje	4
2.2	Definice signálních slov a varovných symbolů	4
2.3	Bezpečnostní pokyny týkající se konkrétního produktu.....	5
3	Snímače hmotnosti řady SLF6	8
3.1	Specifikace.....	8
3.2	Přehled řady SLF6.....	8
3.3	Obsah dodávky	9
4	Provoz	10
4.1	Elektrická připojení.....	10
4.2	Podmínky prostředí	10
4.3	Stupeň krytí	11
4.4	Uvedení do provozu	11
5	Údržba	12
5.1	Čištění	12
5.2	Kalibrace a nastavení.....	12
5.3	Likvidace	12

1 Úvod

1.1 Tento návod k použití

Tento návod k použití obsahuje všechny informace pro **obsluhu** výrobku.

- Tento návod k použití si před použitím pečlivě pročtěte.
- Tento návod k použití si uschovejte pro pozdější reference.
- Tento návod k použití předejte případnému budoucímu vlastníkovi výrobku.

1.2 Další dokumenty

Kromě tohoto tištěného návodu k použití si můžete stáhnout následující dokumenty, a to na adrese

► <http://www.mt.com/SLF6>

- Brožura
- Technické údaje
- Návod k montáži (pro školené pracovníky pod dohledem provozovatele)
- Návod k instalaci pro periferní jednotky (ConBlock, APS768x, AMC200 atd.)
- Referenční příručka MT-SICS

1.3 Informace o výrobci

Kontaktní údaje výrobce tohoto výrobku:

- **Jméno:** METTLER-TOLEDO GmbH
- **Web:** <http://www.mt.com>
- **Fyzická adresa:** Im Langacher 44, 8606 Greifensee, Švýcarsko

2 Bezpečnostní informace

2.1 Účel přístroje

- Tento výrobek používejte pouze pro vážení v souladu s tímto návodem k použití.
- Snímač hmotnosti je určen k použití pouze v interiéru.
- Jakýkoli jiný druh použití nebo provozování, který nespadá do omezení technických specifikací, je považován za odporující zamýšlenému účelu zařízení.

2.2 Definice signálních slov a varovných symbolů

Bezpečnostní pokyny jsou označeny signálními slovy a varovnými symboly. Pokyny poukazují na bezpečnostní problémy a varování. Nedodržení bezpečnostních pokynů může mít za následek zranění, poškození snímače hmotnosti, poruchy a nesprávné výsledky.

Signální slova

UPOZORNĚNÍ Nebezpečná situace s nízkým rizikem, kdy hrozí poškození přístroje nebo škody na majetku a ztráty dat, případně lehká nebo středně závažná zranění.

Pozor Důležité informace o výrobku (bez symbolu)

Poznámka Užitečné informace o výrobku (bez symbolu)

Varovné symboly



Obecné nebezpečí



Úraz elektrickým proudem

2.3 Bezpečnostní pokyny týkající se konkrétního produktu

Snímač hmotnosti je špičkové zařízení splňující požadavky všech bezpečnostních předpisů. Přesto při jeho používání hrozí určitá rizika. Snímač hmotnosti neotevírejte: neobsahuje žádné součásti, jejichž údržbu, opravu nebo výměnu by mohl provádět sám uživatel. V případě potíží se snímačem hmotnosti se obraťte na autorizovaného prodejce nebo servisního zástupce společnosti METTLER TOLEDO.

Dodržujte pokyny

Snímač hmotnosti vždy provozujte a používejte v souladu s pokyny uvedenými v dokumentaci výrobku. Pokyny pro uvedení snímače hmotnosti do provozu přísně dodržujte.

Pokud by snímač hmotnosti nebyl používán podle příruček k výrobku, mohlo by dojít k jeho poškození. Společnost METTLER TOLEDO neponese žádnou odpovědnost za případné následky.

Bezpečnost personálu

Před použitím snímače hmotnosti se seznamte s návodem k obsluze přístroje. Návod k obsluze uschovejte pro případné budoucí použití.

Používejte výhradně příslušenství a periferní zařízení od společnosti METTLER TOLEDO, která jsou optimálně přizpůsobena danému snímači hmotnosti.

Bezpečnostní pokyny



UPOZORNĚNÍ

- Snímač hmotnosti (standardní nebo kategorie 3) je možné připojit pouze ke zdrojům střídavého napětí o nominální hodnotě 12 až 24 V (10 až 29 V DC).
- Zdroje napájení APS768x použité pro kategorii 2 mohou být pouze napájeny napětím 120 V/230 V +10 %/-15 %, 50 Hz, 160 mA.
- Zdroj napájení musí být schválen příslušným místním orgánem země, kde bude snímač hmotnosti používán.

Snímače hmotnosti řady SLF6 mají následující schválení pro provoz v prostředí s nebezpečím výbuchu.

Prostředí s nebezpečím výbuchu	Typ schválení	Schválení
Kategorie 2	ATEX	II 2 G Ex ib IIC T4 Gb II 2 D Ex ib IIIC T55°C Db -10 °C ≤ T _{amb} ≤ +40 °C
	IECEx	Ex ib IIC T4 Gb Ex ib IIIC T55°C Db -10 °C ≤ T _{amb} ≤ +40 °C
Kategorie 3	ATEX	II 3G Ex nA IIC T6 Gc II 3D Ex tc IIIC T60°C Dc -10 °C ≤ T _{amb} ≤ +40 °C BVS 10 ATEX E 131 X
	IECEx	Ex nA IIC T6 Gc Ex tc IIIC T60°C Dc -10 °C ≤ T _{amb} ≤ +40 °C IECEx BVS16.0064X

Zvláštní pozornost je třeba věnovat při použití váhových systémů v prostředích s nebezpečím výbuchu. Kodex zásad se zaměřuje na koncepci „Bezpečné distribuce“, kterou sestavila společnost METTLER TOLEDO.

Dodržujte prosím také následující pravidla pro prostředí s nebezpečím výbuchu:



Kompetence

- Váhový systém může instalovat, jeho údržbu provádět a opravovat jej pouze autorizovaný servisní personál společnosti METTLER TOLEDO.
- Napájení ze sítě může instalovat pouze specialista autorizovaný vlastníkem či provozovatelem.



Schválení Ex (pro prostředí s nebezpečím výbuchu)

- Na zařízení se nesmějí provádět žádné úpravy a moduly je zakázáno opravovat. Veškeré použité váhové můstky a systémové moduly musejí vyhovovat daným specifikacím. Použití nevyhovujícího zařízení ohrožuje jiskrovou bezpečnost systému, ruší platnost schválení „Ex“ a platnost jakékoli záruky a případných uplatňovaných záručních nároků.
- Bezpečnost váhového systému lze zaručit pouze v případě, že je váhový systém provozován, nainstalován a udržován v souladu s příslušnými pokyny.
- Zajistěte také dodržování:
 - pokynů pro systémové moduly,
 - příslušných národních předpisů a norem,
 - zákonných požadavků na elektrická zařízení nainstalovaná v prostředích s nebezpečím výbuchu, které jsou platné v příslušné zemi,
 - všech pokynů souvisejících s bezpečností, které vydal vlastník.
- Váhový systém s ochranou proti výbuchu podléhá povinnosti kontroly z hlediska shody s bezpečnostními požadavky, a to před prvním uvedením do provozu, po každém servisním zásahu a alespoň každé 3 roky.

Provoz

- Zabraňte vzniku elektrostatického náboje. Při obsluze nebo při provádění servisu v prostředích s nebezpečím výbuchu vždy používejte vhodný pracovní oděv.
- Na zařízeních nepoužívejte ochranné kryty.
- Zabraňte poškození součástí systému.

Montáž

- Instalaci váhového systému nebo jeho údržbu v prostředí s nebezpečím výbuchu provádějte pouze tehdy, jsou-li splněny následující podmínky:
 - charakteristické hodnoty jiskrové bezpečnosti a schválení zóny jednotlivých součástí jsou spolu navzájem v souladu,
 - vlastník vydal povolení („povolení z hlediska jisker“ nebo „povolení z hlediska požáru“),
 - oblast byla vyhlášena za bezpečnou a koordinátor bezpečnosti u vlastníka potvrdil, že nehrozí žádné nebezpečí,
 - jsou zajištěné nezbytné nástroje a veškeré požadované ochranné oděvy (nebezpečí vzniku elektrostatického náboje).
- Na daném místě se musí nacházet dokumentace k certifikaci (certifikáty, prohlášení výrobce).
- Kabeláž položte bezpečně tak, aby se nemohla posunout a aby byla účinně chráněna před poškozením.
- Kabely do krytu systémových modulů vedte pouze prostřednictvím vhodné průchodky a zajistěte správné usazení těsnění.

Speciální podmínky pro bezpečné používání

- Pokud to národní předpisy pro elektroinstalaci a národní elektroinstalační normy vyžadují, připojte snímač hmotnosti s vodičem pro vyrovnávání potenciálu k bezpečnému uzemnění systému.
- Membrány, které se nacházejí v okolí přenosu síly, účinně chraňte proti mechanickému poškození a před přímým slunečním zářením.
- Používejte pouze připojovací kabely, které mají speciálně otestované kabelové konektory M12 (např. 30244447 pro kategorii 3 nebo 30267190 pro kategorii 2). Použití jakýchkoli jiných konektorů M12 zneplatní stupeň krytí IP i schválení „Ex“!
- Na kabelový konektor M12 typu samice použijte zadaný utahovací moment (1 až 1,2 Nm).
- Neodpojujte, je-li systém pod proudem!
- Zásuvku příruby M12 a kabelový konektor před mechanickým poškozením účinně chraňte pomocí sestavy ochranné konzoly.

3 Snímače hmotnosti řady SLF6

3.1 Specifikace

Parametr	SLF606	SLF615	SLF630	SLF660
Rozměry snímače hmotnosti [D x Š x V]	237 x 180,5 x 87,4 mm			
Váživost	6 kg	15 kg	32 kg	64 kg
Rozsah předběžného zatížení	1,08 kg	2,7 kg	5,4 kg	10,8 kg
Rozlišení	0,01 g	0,02 g	0,05 g	0,1 g
Opakovatelnost s (při max. zatížení)	0,01 g	0,02 g	0,05 g	0,1 g
Odchylka linearity (při polovičním zatížení)	0,04 g	0,08 g	0,2 g	0,4 g
Materiál krytu	Nerezová ocel (AISI304), kartáčovaná, e-leštěná			
Rozsah nastavení táry a nuly	Kompletní rozsah vážení			

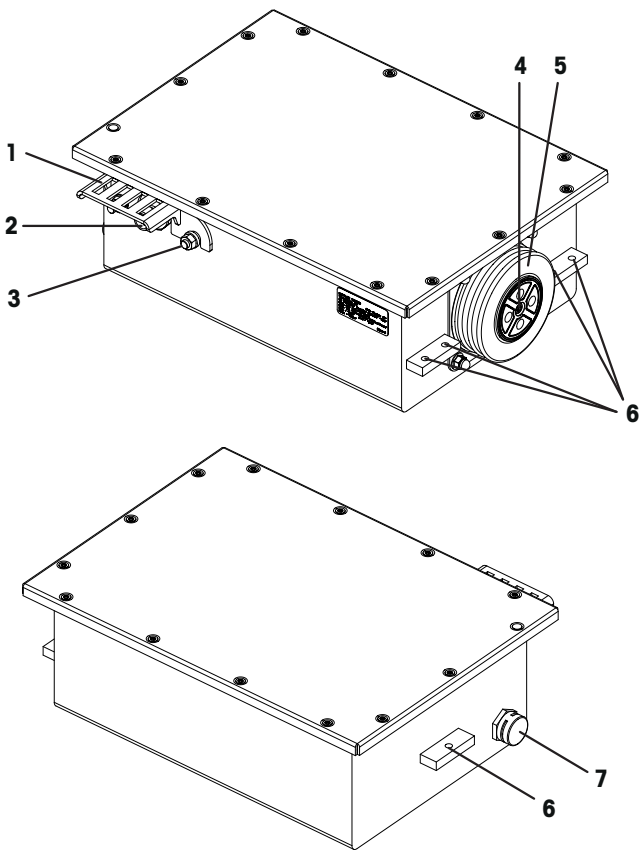
3.2 Přehled řady SLF6

Snímač hmotnosti v prostředí bez nebezpečí výbuchu

Součásti	
	1 Konektor M12, zástrčka, 12 kolíků
	2 Zemnicí konektor
	3 Otvory 4 x M6 pro montáž snímače zatížení na vážicí můstek
	4 Pryžová membrána
	5 Otvory 5 x M5 pro montáž příruby na nosnou plochu
	6 Membránové výdechy pro vyrovnání tlaku na membráně

Snímač hmotnosti v prostředí s nebezpečím výbuchu (kategorie 2/3, zóna s nebezpečím výbuchu)

Součásti

	1	Bezpečnostní držák
	2	Konektor M12, zástrčka, 12 kolíků
	3	Zemnicí konektor
	4	Otvory 4 x M6 pro montáž snímače zatížení na vážicí můstky
	5	Pryžová membrána
	6	Otvory 5 x M6 pro montáž příruby na nosnou plochu
	7	Membránové výdechy pro vyrovnání tlaku na membráně

3.3 Obsah dodávky

Se všemi modely se standardně dodává:

- Snímač hmotnosti řady SLF6
- Návod k použití (tento dokument)
- ES prohlášení o shodě

4 Provoz

4.1 Elektrická připojení

Podrobné informace o elektrickém připojení jsou uvedené v následující tabulce:

Elektrická připojení	
Standardní*	<ul style="list-style-type: none">RS232 (dvousměrné, plný duplex)RS422 (dvousměrné, plný duplex, podpora sběrnice)RS485 (jednosměrné, poloviční duplex, podpora sběrnice)
Možnost	Sběrnice rozhraní k dispozici coby příslušenství (Profibus DP, DeviceNet, Ethernet/IP, Profinet IO a CC-Link)
Napájení	<ul style="list-style-type: none">Standardní a kategorie 3: 12 až 24 V DC nominální (10 až 29 V DC)Kategorie 2: prostřednictvím APS768x, 120 V / 230 V AC, 160 mA
Konektor	<ul style="list-style-type: none">Standardní a kategorie 3: Konektor M12, 12 kolíkůKategorie 2: Konektor M12, 6 kolíků
Rychlost přenosu dat	Až 92 váhových hodnot za sekundu

* Snímač hmotnosti je možné používat buď s rozhraním RS422, nebo RS485. Rozhraní je možné vybrat prostřednictvím softwarového příkazu (MT-SICS).

Pro kategorii 2 jsou v závislosti na objednané verzi k dispozici rozhraní RS232 nebo RS422/RS485. U této kategorie však není možné používat obě rozhraní současně.

Komunikační protokol snímače hmotnosti je MT-SICS. MT-SICS je proprietární protokol definovaný společností METTLER TOLEDO, který je založen na přenosu kódových řetězců ASCII. Více informací naleznete v Referenční příručce MT-SICS na adrese: <http://www.mt.com/SLF6>

4.2 Podmínky prostředí

Snímače hmotnosti řady SLF6 je možné používat za následujících podmínek prostředí:

Podmínky prostředí		
Teplotní rozsah	Provoz	<ul style="list-style-type: none">Snímač hmotnosti v prostředí bez nebezpečí výbuchu: -20 °C až +60 °CSnímač hmotnosti v prostředí s nebezpečím výbuchu (kategorie 2/3, zóna s nebezpečím výbuchu): -10 °C až +40 °C
	Bezpečné skladování	-20 °C až +70 °C
Relativní vlhkost vzduchu	20% až 80%, nekondenzující	
Nadmořská výška	Max. 4 000 m (13 330 stop)	
Doba zahřívání	Alespoň 30 minut po zapnutí napájení	

4.3 Stupeň krytí

Snímače hmotnosti řady SLF6 nabízejí v konfiguraci pro vážení stupeň krytí IP66/68.

4.4 Uvedení do provozu

Snímače hmotnosti řady SLF6 lze uvést do provozu pomocí těchto kroků:

- 1 Nainstalujte snímač hmotnosti na místo použití.
- 2 Vytvořte správný váhový můstek.
- 3 Přidejte vlastní součásti.
- 4 Zapněte napájení.
- 5 Počkejte, dokud neskončí doba zahřívání (alespoň 30 minut po zapnutí napájení).
- 6 Před zahájením vážení proveďte potřebnou interní nebo externí kalibraci.

5 Údržba

5.1 Čištění

Suché čištění

- K čištění krytů snímače hmotnosti používejte vlhkou tkaninu.

Vysokotlaké vodní čističe

- Vzhledem k vysoké hodnotě stupně krytí IP (IP66/IP68) snímače hmotnosti je možné jejich čištění provádět vodním proudem o středně vysokém tlaku (< 2 bar).

Chemické čisticí prostředky

- Díky krytu z nerezové oceli (AISI 304) jsou snímače hmotnosti odolné vůči chemickým látkám obsaženým v nejčastěji používaných chemických čisticích prostředcích.
- Chemickou odolnost materiálu krytu je nutné před čištěním zvoleným chemickým čisticím prostředkem ověřit.

Důležité upozornění ohledně čištění

- Pryžové membrány snímače hmotnosti se nikdy nedotýkejte a chráňte ji před působením stlačeného vzduchu nebo sprejů.

Důležité kroky po dokončení čištění

- Vyčkejte, dokud snímač hmotnosti nevychladne na provozní teplotu (–10 °C až +40 °C), následně očistěte povrch suchým hadříkem.
- Před zahájením vážení zkontrolujte vážicí funkce snímače hmotnosti.

5.2 Kalibrace a nastavení

Snímač hmotnosti je přesný měřicí přístroj, jehož bezchybný provoz vyžaduje pravidelnou údržbu. Intervaly údržby závisí na způsobu použití přístroje a podmínkách prostředí.

Údržbu smí provádět pouze servisní technik společnosti METTLER TOLEDO.

Délka intervalů údržby by měla být nastavena po dohodě s dodavatelem.

Kontrola vážicího výkonu

Přesnost snímače hmotnosti je za běžných podmínek sledována testovací funkcí. Kontrolu linearitu, opakovatelnosti a dalších klíčových ukazatelů snímače hmotnosti by měl provádět servisní technik společnosti METTLER TOLEDO.

Servisní smlouvu dle vašich potřeb a rozpočtu vám na vyžádání rádi připravíme.

5.3 Likvidace

Podle evropské směrnice 2012/19/EU o elektrickém a elektronickém odpadu (WEEE - Waste Electrical and Electronic Equipment) nesmí být tento přístroj odhazován do domácího odpadu. Obdobně toto pravidlo platí v souladu s platnými národními předpisy také v zemích, které nejsou členy EU.

Toto zařízení prosím likvidujte v souladu s platnými místními předpisy v samostatném sběru elektrických a elektronických zařízení. V případě dotazů se prosím obraťte na příslušný úřad nebo na distributora, od kterého jste si toto zařízení pořídili. Budete-li toto zařízení předávat k dalšímu používání (např. pro další soukromé nebo živnostenské / průmyslové využití), předejte prosím spolu s ním také tyto pokyny pro jeho likvidaci.

Děkujeme Vám za Váš přínos k ochraně životního prostředí.



Tartalomjegyzék

1	Bevezetés	3
1.1	Ez a felhasználói útmutató	3
1.2	További dokumentumok	3
1.3	Gyártói információ	3
2	Biztonsági információk	4
2.1	A termék rendeltetése	4
2.2	Figyelmeztető szavak és szimbólumok definíciója	4
2.3	Termékspecifikus biztonsági megjegyzések	5
3	SLF6 sorozatú mérőcellák	8
3.1	Specifikációk	8
3.2	SLF6-sorozat áttekintése	9
3.3	A csomag tartalma	10
4	Működtetés	11
4.1	Elektromos csatlakozók	11
4.2	Környezeti feltételek	11
4.3	Ipari védettség	12
4.4	Üzembe helyezés	12
5	Karbantartás	13
5.1	Tisztítás	13
5.2	Kalibrálás és beállítás	13
5.3	Selejtezés	13

1 Bevezetés

1.1 Ez a felhasználói útmutató

Ez a felhasználói útmutató minden tudnivalót tartalmaz a termék **kezelője** számára.

- Használat előtt gondosan olvassa el ezt a felhasználói útmutatót.
- Őrizze meg ezt a felhasználói útmutatót későbbi használatához.
- Ezt a felhasználói útmutatót adja tovább a termék következő tulajdonosának, illetve felhasználójának.

1.2 További dokumentumok

A jelen nyomtatott felhasználói útmutató mellett a következő dokumentumokat is letöltheti az alábbi webhelyről:

► <http://www.mt.com/SLF6>

- Brosúra
- Műszaki adatlap
- Telepítési útmutató (az üzemeltető vállalat által felügyelt, szakképzett személyzet számára)
- Telepítési útmutató a perifériákhoz (ConBlock, APS768x, ACM200 stb.)
- MT-SICS referencia-kézikönyv

1.3 Gyártói információ

A termék gyártójának kapcsolatfelvételi adatai a következők:

- **Név:** METTLER-TOLEDO GmbH
- **Webes hivatkozás:** <http://www.mt.com>
- **Postai cím:** Im Langacher 44, 8606 Greifensee, Svájc

2 Biztonsági információk

2.1 A termék rendeltetése

- A terméket kizárólag a jelen felhasználói útmutatóban leírtak szerinti tömegmérésre használja.
- A mérőcella kizárólag beltéri használatra készült.
- Bármilyen más jellegű felhasználás, illetve a műszaki specifikációk korlátain túlmutató működtetés nem rendeltetésszerű használatnak minősül.

2.2 Figyelmeztető szavak és szimbólumok definíciója

A biztonsági megjegyzéseket figyelmeztető szavakkal és szimbólumokkal jelöljük. Ezek biztonsági problémákat és figyelmeztetéseket jelölnek. A biztonsági megjegyzések figyelmen kívül hagyása személyi sérülést, a mérőcella sérülését, meghibásodását és hibás eredményeket okozhat.

Figyelmeztető szavak

FIGYELMEZTETÉS Alacsony kockázattal járó veszélyhelyzet, amely a műszer vagy egyéb tulajdon sérüléséhez, adatvesztéshez vagy kisebb, közepes személyi sérülésekhez vezethet, ha nem kerülnek el.

Figyelem A termékről szóló fontos információ (nincs szimbólum)

Megjegyzés A termékről szóló hasznos információ (nincs szimbólum)

Figyelmeztető szimbólumok



Általános veszély



Áramütés

2.3 Termékspecifikus biztonsági megjegyzések

A mérőcella megfelel a legújabb műszaki elvárásoknak, és az összes elismert biztonsági szabálynak, azonban bizonyos veszélyek még fennállhatnak. Ne nyissa fel a mérőcellát: Nem tartalmaz a felhasználó által karbantartható, javítható vagy cserélhető alkatrészeket. Ha bármikor problémája adódik a mérőcellával, vegye fel a kapcsolatot a hivatalos METTLER TOLEDO értékesítővel vagy szervizképviseléssel.

Tartsa be az utasításokat

Mindig a termékdokumentációban leírt utasítások szerint működtesse és használja a mérőcellát. A mérőcella beállítását leíró utasításokat szigorúan be kell tartani.

Ha a mérőcellát nem a termékleírások szerint használják, a mérőcella védelme megrongálódhat és a METTLER TOLEDO elhárít minden felelősséget.

A kezelők biztonsága

A mérőcella használatához el kell olvasnia és értelmeznie kell a használati utasításokat. A használati utasítást őrizze meg későbbi használatra.

Csak a METTLER TOLEDO vállalatától származó tartozékokat és kiegészítő eszközöket használja, ezek optimalisan a mérőcellához készültek.

Biztonsági megjegyzések



FIGYELMEZTETÉS

- A mérőcella (standard és 3. kategória) csak olyan egyenáramú áramforrásra csatlakoztatható, amely mindig megfelel a 12–24 volt névleges tartománynak (10–29 V egyenáram).
- A 2. kategóriánál használt APS768x tápegység csak a következők szerint táplálható: 120 V / 230 V +10% / -15%; 50 Hz; 160 mA.
- A tápellátást annak az országnak a megfelelő nemzeti tesztközpontjának kell jóváhagynia, amelyben a mérőcellát használni fogják.

Az SLF6 sorozatú mérőcellák az alábbi tanúsítványokkal rendelkeznek a robbanásveszélyes területen való üzemeléshez:

Robbanásveszélyes terület	Tanúsítvány típusa	Tanúsítvány
2. kategória	ATEX	II 2 G Ex ib IIC T4 Gb II 2 D Ex ib IIIC T55°C Db $-10\text{ °C} \leq T_{\text{amb}} \leq +40\text{ °C}$
	IECEx	Ex ib IIC T4 Gb Ex ib IIIC T55°C Db $-10\text{ °C} \leq T_{\text{amb}} \leq +40\text{ °C}$
3. kategória	ATEX	II 3G Ex nA IIC T6 Gc II 3D Ex tc IIIC T60°C Dc $-10\text{ °C} \leq T_{\text{amb}} \leq +40\text{ °C}$ BVS 10 ATEX E 131 X
	IECEx	Ex nA IIC T6 Gc Ex tc IIIC T60°C Dc $-10\text{ °C} \leq T_{\text{amb}} \leq +40\text{ °C}$ IECEx BVS16.0064X

A tömegmérő rendszerek robbanásveszélyes területen való használata esetén különleges óvintézkedések szükségesek. A munkavédelmi szabályzat a METTLER TOLEDO „Biztonságos munkamegosztás” koncepcióján alapul.

Robbanásveszélyes terület esetén emellett a következőket is figyelembe kell venni:



Kompetencia

- A tömegmérő rendszer beszerelését, karbantartását és javítását kizárólag hivatalos METTLER TOLEDO szervizmérnökök végezhetik.
- A tápegység beszerelését kizárólag a tulajdonos/üzemeltető által jóváhagyott szakember végezheti.



Ex tanúsítvány

- A berendezésen tilos bármiféle módosítást végezni, a modulokon pedig tilos javítást végezni. A felhasznált minden mérőplatformnak és rendszermodulnak meg kell felelnie a specifikációknak. A nem megfelelő berendezések veszélyeztetik a rendszer gyújtószikramentességét, érvénytelenítik az Ex tanúsítványt és hatálytalanítanak minden jótállást és termékre vonatkozó felelősséget.
- A tömegmérő rendszer biztonságos működése csak akkor garantálható, ha a vonatkozó utasítások szerint történik az üzemeltetése, telepítése és karbantartása.
- Emellett tartsa be az alábbiakat:
 - a rendszermodulokra vonatkozó utasításokat,
 - a vonatkozó nemzeti szabályzatokat és szabványokat,
 - a robbanásveszélyes területen telepített elektromos berendezésekre vonatkozó, az adott országban hatályos kötelező előírásokat,
 - a tulajdonos által kibocsátott minden, a biztonságosságra vonatkozó utasítást.
- A robbanásbiztos tömegmérő rendszert az első használatba vétel előtt minden szervizelési munkát követően és legalább 3 évente ellenőrizni kell, hogy megfelel-e a biztonsági előírásoknak.

Működtetés

- Előzze meg a statikus feltöltődést. Mindig viseljen megfelelő munkaöltözéket, amikor robbanásveszélyes területen végez munkát vagy szervizelési tevékenységet.
- Ne tegyen védőburkolatot az eszközökre.
- Óvja a rendszerelemeket a sérülésektől.

Telepítés

- Csak akkor végezzen telepítési vagy karbantartási munkálatokat a robbanásveszélyes területen lévő tömegmérő rendszeren, ha teljesülnek az alábbi feltételek:
 - az egyes alkatrészek gyújtószikramentes értékei és zónabesorolásai összhangban vannak egymással,
 - a tulajdonos kiadta az engedélyt („szikraengedély” vagy „tűzengedély”),
 - a terület biztosítása megtörtént és a tulajdonos biztonsági koordinátora megerősítette, hogy nem áll fenn veszély,
 - a szükséges szerszámok és védőfelszerelések megvannak (elektrosztatikusság veszélye).
- A tanúsító okiratoknak (tanúsítványok, gyártói nyilatkozatok) meg kell lenniük a helyszínen.
- Fektesse le biztonságosan a kábeleket, hogy azok ne mozduljanak el és megfelelően óvva legyenek a sérülésekkel szemben.
- Kizárólag megfelelő tömszelencén keresztül vezesse be a kábeleket a rendszermodulok borításába és gondoskodjon a tömítések megfelelő zárásáról.

A biztonságos üzemeltetéshez szükséges különleges feltételek

- Ha azt az Egyesült Államokban érvényes és/vagy az egyéb vonatkozó országos vagy helyi villanyszerelési szabályzatok megkövetelik, ekvipotenciális vezetõn keresztül csatlakoztassa a mérõcellát a földeléshez.
- Gondoskodjon az erõátviteli egység körüli membrán mechanikai védelmérõl és védje a közvetlen napsugárzástól.
- Kizárólag letesztelt M12 kábelcsatlakozóval ellátott csatlakoztatókábeleket használjon (pl. 30244447 (3. kategória esetén) vagy 30267190 (2. kategória esetén)). Bármilyen egyéb M12 csatlakozó használata esetén az IP besorolás és az Ex tanúsítványok érvényüket veszítik!
- A meghatározott nyomatékkal (1–1,2 Nm) húzza meg az M12 kábelcsatlakozó-aljzatot.
- Ne bontsa meg a csatlakozást, ha a rendszer áram alatt van!
- Az összeszerelt védõkonzol használatával gondoskodjon az M12 karimás aljzat és a kábelcsatlakozó mechanikai sérülésekkel szembeni védelmérõl.

3 SLF6 sorozatú mérőcellák

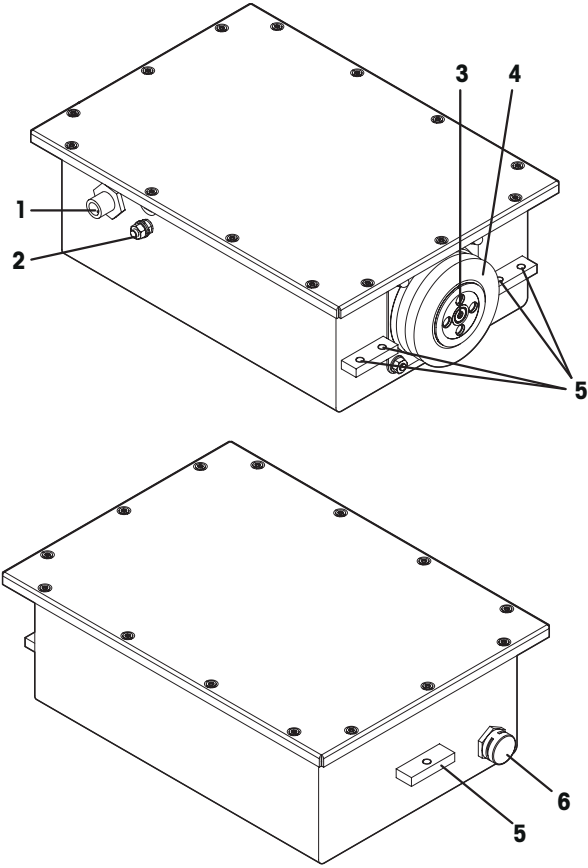
3.1 Specifikációk

Paraméter	SLF606	SLF615	SLF630	SLF660
A mérőcella méretei [H x Sz x M]	237 x 180,5 x 87,4 mm			
Maximális kapacitás	6 kg	15 kg	32 kg	64 kg
Előterhelési tartomány	1,08 kg	2,7 kg	5,4 kg	10,8 kg
Felbontás	0,01 g	0,02 g	0,05 g	0,1 g
Ismétlőképesség s (maximális terhelésnél)	0,01 g	0,02 g	0,05 g	0,1 g
Linearitási hiba (félterhelésnél)	0,04 g	0,08 g	0,2 g	0,4 g
Borítás anyaga	Rozsdamentes acél (AISI304), csiszolt, e-polírozott			
Tárzási és nullázási beállítási tartomány	Teljes tömegmérési tartomány			

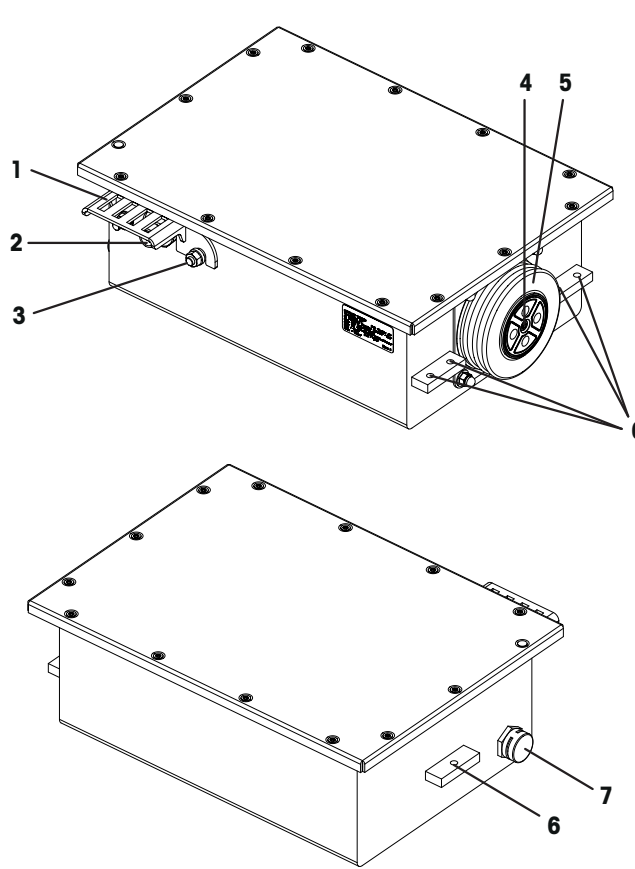
3.2 SLF6-sorozat áttekintése

Biztonságos területen alkalmazható mérőcella

Alkatrészek

	1	M12 csatlakozódugó, 12 érintkezős
	2	Földelés csatlakozója
	3	4 db M6 furat a teherfelvevő mérőplatformhoz való szereléséhez
	4	Gumimembrán
	5	5 db M5 furat a karima támasztóplatformra való szereléséhez
	6	Membránszelep a membrán nyomáskiegyenlítéséért

Robbanásveszélyes területen alkalmazható mérőcella (2./3. kategória, Ex zóna)

Alkatrészek	
	1 Biztonsági konzol
	2 M12 csatlakozódugó, 12 érintkezős
	3 Földelés csatlakozója
	4 4 db M6 furat a teherfelvevő mérőplatformhoz való szereléséhez
	5 Gumimembrán
	6 5 db M6 furat a karima támasztóplatformra való szereléséhez
	7 Membránszelep a membrán nyomáskiegyenlítéséért

3.3 A csomag tartalma

Minden típus alapfelszereltségének részét képezik a következők:

- SLF6 sorozatú mérőcella
- Felhasználói útmutató (ez a dokumentum)
- Megfelelőségi nyilatkozat (CE)

4 Működtetés

4.1 Elektromos csatlakozók

Az elektromos csatlakozók részleteit az alábbi táblázat foglalja össze:

Elektromos csatlakozók	
Standard*	<ul style="list-style-type: none">• RS232 (kétirányú, teljes duplex)• RS422 (kétirányú, teljes duplex, buszképes)• RS485 (egyirányú, félduplex, buszképes)
Opció	Tartozékként választható Fieldbus-interfészek (Profibus DP, DeviceNet, Ethernet/IP, Profinet IO és CC-Link)
Tápellátás	<ul style="list-style-type: none">• Standard és 3. kategória 12–24 V DC névleges (10–29 V DC)• 2. kategória: APS768x, 120 V / 230 V AC, 160 mA
Csatlakozó	<ul style="list-style-type: none">• Standard és 3. kategória M12 csatlakozó, 12 érintkezős• 2. kategória: M12 csatlakozó, 6 érintkezős
Adatátviteli sebesség	Akár 92 tömegérték másodpercenként

* A mérőcella RS422 és RS485 csatlakozón keresztül üzemeltethető. A csatlakozót szoftveres parancs segítségével lehet kiválasztani (MT-SICS).

A 2. kategória esetén RS232 vagy RS422/RS485 interfész áll rendelkezésre, a megrendelt opciótól függően. A 2. kategóriánál a két interfészt nem lehet párhuzamosan használni.

A mérőcella az MT-SICS kommunikációs protokollt alkalmazza. Az MT-SICS a METTLER TOLEDO szabadalmaztatott protokollja, mely ASCII kódsorok átvitelén alapul. További információért tekintse meg az MT-SICS referencia-kézikönyvét a következő címen: <http://www.mt.com/SLF6>

4.2 Környezeti feltételek

Az SLF6 sorozatú mérőcellák következő környezeti feltételek mellett működtethetők:

Környezeti feltételek		
Hőmérséklet-tartomány	Működtetés	<ul style="list-style-type: none">• Biztonságos területen alkalmazható mérőcella: –20 °C és +60 °C között• Robbanásveszélyes területen alkalmazható mérőcella (2./3. kategória, Ex zóna): –10 °C és +40 °C között
	Biztonságos tárolás	–20 °C és +70 °C között
Relatív páratartalom	20–80%, nem kondenzálódó	
Tengerszint feletti magasság	Max. 4000 m (13 330 láb)	
Bemelegedési idő	Legalább 30 perc a bekapcsolás után	

4.3 Ipari védettség

Az SLF6 sorozatú mérőcellák IP-besorolása tömegmérési konfigurációban IP66/68.

4.4 Üzembe helyezés

Az SLF6 sorozatú mérőcellák az alábbi lépésekkel helyezhetők üzembe:

- 1 Szerelje be a mérőcellát a használat helyére.
- 2 Építsen egy megfelelő tömegmérő platformot.
- 3 Adjon hozzá az igénynek megfelelő alkatrészeket.
- 4 Kapcsolja be az eszközt.
- 5 Várja meg, hogy az eszköz bemelegedjen (legalább 30 perc a bekapcsolás után).
- 6 A mérési művelet elindítása előtt végezze el a szükséges belső és külső beállításokat.

5 Karbantartás

5.1 Tisztítás

Tisztítás szárazon

- A mérőcella borításának tisztításához használjon nedves kendőt.

Nagynyomású vízugár

- A mérőcella magas IP-besorolásának (IP66/IP68) köszönhetően a tisztítás közepes nyomású vízszugárral (< 2 bar) is elvégezhető.

Vegyí tisztítószer

- A rozsdamentes acél (AISI 304) borításnak köszönhetően a mérőcellák ellenállnak a tisztítószerben leggyakrabban használt vegyi anyagoknak.
- A tisztítási folyamat megkezdése előtt ellenőrizni kell, hogy a használt vegyi tisztítószerrel szemben a borítás anyaga ellenálló-e.

Fontos megjegyzés a tisztításra vonatkozóan

- A mérőcella gumimembránját soha ne érintse meg, és ne irányítson rá sűrített levegőt vagy anyagpermetet.

Fontos lépések a tisztítás után

- Várja meg, hogy a mérőcella visszahűljön a működési hőmérséklet-tartományra (-10 °C és $+40\text{ °C}$ közé), majd száraz kendővel tisztítsa meg a felületet.
- A tömeg mérésének megkezdése előtt ellenőrizze, hogy a mérőcella megfelelően működik-e.

5.2 Kalibrálás és beállítás

Mivel a mérőcella precíziós mérőműszer, a tökéletes működéshez elengedhetetlen a rendszeres karbantartás. A karbantartási intervallum a használatától és a környezeti feltételektől függ.

A karbantartási munkálatokat kizárólag a METTLER TOLEDO szervizszakembere végezheti.

A karbantartáshoz szükséges intervallumokat a beszállítóval egyeztetve kell meghatározni.

A mérési teljesítmény ellenőrzése

A mérőcella pontosságát általában a tesztfunkció ellenőrzi. Javasoljuk, hogy a mérőcella linearitását, ismétlésképességét és más fontos tulajdonságait a METTLER TOLEDO szervizelési szakembere ellenőrizze.

Forduljon hozzánk az igényeinek és költségvetésének megfelelő szervizmegállapodásért.

5.3 Selejtezés

Az elhasznált elektromos és elektronikai készülékekről szóló 2012/19/EU európai irányelvnek megfelelően ezt a készülék nem dobható a háztartási hulladék közé. Ez vonatkozik az EU-n kívüli országokra is, azok adott követelményei szerint.

Ezt a terméket a helyi rendelkezéseknek megfelelően az elektromos és elektronikus berendezések számára kijelölt gyűjtőhelyen selejtezze le. Ha bármilyen kérdése van, vegye fel a kapcsolatot az illetékes hivatallal vagy azzal a kereskedővel, akitől ezt a készüléket vásárolta. Ha a készüléket más félnek adják át (személyes vagy professzionális célra), ennek a szabálynak a tartalmáról is tájékoztatni kell.

Köszönjük, hogy hozzájárult a környezet védelméhez.



Spis treści

1	Wstęp	3
1.1	Podręcznik użytkownika	3
1.2	Inne dokumenty	3
1.3	Informacja o producencie	3
2	Informacje dotyczące bezpieczeństwa	4
2.1	Przeznaczenie	4
2.2	Objaśnienie specjalnych wyrazów i symboli ostrzegawczych	4
2.3	Uwagi dotyczące bezpieczeństwa produktu	5
3	Czujniki wagowe z serii SLF6	8
3.1	Charakterystyka techniczna	8
3.2	Seria SLF6 — podstawowe informacje	9
3.3	Dostarczone elementy	10
4	Obsługa	11
4.1	Połączenia elektryczne	11
4.2	Warunki otoczenia	11
4.3	Stopień ochrony	12
4.4	Uruchomienie	12
5	Konserwacja	13
5.1	Czyszczenie	13
5.2	Wzorcowanie i adiustacja	13
5.3	Utylizacja	13

1 Wstęp

1.1 Podręcznik użytkownika

Ten podręcznik użytkownika zawiera wszystkie informacje przeznaczone dla **operatora**.

- Przed użyciem należy zapoznać się z podręcznikiem użytkownika.
- Zachowaj podręcznik użytkownika do wykorzystania w przyszłości.
- Przekaż go kolejnym posiadaczom lub użytkownikom produktu.

1.2 Inne dokumenty

Oprócz drukowanej wersji podręcznika użytkownika można także pobrać następujące dokumenty z

▶ <http://www.mt.com/SLF6>

- Broszura
- Arkusz danych technicznych
- Podręcznik instalacji (dla wyszkolonego personelu pod nadzorem firmy eksploatującej)
- Instrukcja instalacji dla urządzeń peryferyjnych (ConBlock, APS768x, ACM200, itp.)
- Podręcznik uzupełniający MT-SICS

1.3 Informacja o producencie

Dane kontaktowe producenta:

- **Nazwa:** METTLER-TOLEDO GmbH
- **Adres internetowy:** <http://www.mt.com>
- **Adres fizyczny:** Im Langacher 44, 8606 Greifensee, Szwajcaria

2 Informacje dotyczące bezpieczeństwa

2.1 Przeznaczenie

- Produktu należy używać do ważenia wyłącznie zgodnie z zaleceniami zawartymi w Podręczniku użytkownika.
- Czujnik wagowy przeznaczony jest tylko do użytkowania wewnątrz pomieszczeń.
- Każde inne zastosowanie, jak również przekroczenie limitów określonych w charakterystyce technicznej, zostanie uznane za użycie urządzenia niezgodnie z jego przeznaczeniem.

2.2 Objasnienie specjalnych wyrazów i symboli ostrzegawczych

Uwagi dotyczące bezpieczeństwa są oznaczone specjalnymi wyrazami i symbolami ostrzegawczymi. Pokazują one zagrożenia dla bezpieczeństwa i ostrzeżenia. Zignorowanie uwag dotyczących bezpieczeństwa może być przyczyną obrażeń, uszkodzenia czujnika wagowego, jego nieprawidłowego działania i nieprawidłowych wyników pomiaru.

Wyrazy ostrzegawcze

OSTRZEŻENIE Sytuacje niebezpieczne o niskim ryzyku, które powodują uszkodzenie urządzenia lub jego funkcji, utratę danych, a także drobne lub średnie obrażenia.

Uwaga Ważne informacje dotyczące produktu (brak symbolu).

Uwaga Przydatne informacje dotyczące produktu (brak symbolu).

Symbole ostrzegawcze



Ogólne niebezpieczeństwo



Porażenie prądem

2.3 Uwagi dotyczące bezpieczeństwa produktu

W czujniku wagowym zastosowano najdoskonalsze technologie. Jest on zgodny ze wszystkimi uznanymi przepisami dotyczącymi bezpieczeństwa, jednak mogą wystąpić pewne zagrożenia. Nie wolno otwierać czujnika wagowego: w środku nie ma żadnych części, które mogą być konserwowane, naprawiane lub wymieniane przez użytkownika. Jeśli wystąpi problem z czujnikiem wagowym, należy się skontaktować z autoryzowanym dealerem lub przedstawicielem firmy METTLER TOLEDO.

Postępowanie zgodne z instrukcją

Korzystając z czujnika wagowego, należy zawsze postępować zgodnie z instrukcją dołączoną do dokumentacji produktu. Należy ściśle przestrzegać instrukcji dotyczących uruchomienia nowego czujnika wagowego.

Używając czujnika wagowego niezgodnie z instrukcją, można uszkodzić jego ochronę, za co METTLER TOLEDO nie ponosi żadnej odpowiedzialności.

Bezpieczeństwo pracowników

Aby używać czujnika wagowego, należy najpierw zapoznać się z jego instrukcją obsługi. Instrukcję obsługi należy zachować do wykorzystania w przyszłości.

Wszelkie akcesoria i urządzenia peryferyjne powinny być produkcji firmy METTLER TOLEDO — są optymalnie dostosowane do pracy z czujnikiem wagowym.

Uwagi dotyczące bezpieczeństwa



OSTRZEŻENIE

- Czujnik wagowy (standardowy oraz kategorii 3) można zasilac wyłącznie prądem stałym, który zawsze spełnia warunek znamionowego napięcia od 12 do 24 woltów (od 10 do 29 V DC).
- Zasilacz APS768x używany dla kategorii 2 może być zasilany tylko napięciem 120 V / 230 V +10% / -15%; 50 Hz; 160 mA.
- Zasilacz wymaga aprobaty odpowiedniego ośrodka badawczego w kraju, gdzie czujnik wagowy będzie używany.

Czujniki wagowe z serii SLF6 mają następujące dopuszczenia do użytku w strefach niebezpiecznych:

Strefa niebezpieczna	Typ dopuszczenia	Dopuszczenie
Kategoria 2	ATEX	II 2 G Ex ib IIC T4 Gb II 2 D Ex ib IIIC T55°C Db $-10^{\circ}\text{C} \leq T_{\text{otocz.}} \leq +40^{\circ}\text{C}$
	IECEX	Ex ib IIC T4 Gb Ex ib IIIC T55°C Db $-10^{\circ}\text{C} \leq T_{\text{otocz.}} \leq +40^{\circ}\text{C}$
Kategoria 3	ATEX	II 3G Ex nA IIC T6 Gc II 3D Ex tc IIIC T60°C Dc $-10^{\circ}\text{C} \leq T_{\text{otocz.}} \leq +40^{\circ}\text{C}$ BVS 10 ATEX E 131 X
	IECEX	Ex nA IIC T6 Gc Ex tc IIIC T60°C Dc $-10^{\circ}\text{C} \leq T_{\text{otocz.}} \leq +40^{\circ}\text{C}$ IECEX BVS16.0064X

Należy zachować szczególną ostrożność podczas korzystania z systemów ważenia w strefach niebezpiecznych. Kodeks postępowania jest zorientowany na zasadę "bezpiecznej dystrybucji" autorstwa METTLER TOLEDO.

Należy również przestrzegać następujących zasad dotyczących stref niebezpiecznych:



Kompetencje

- System ważenia może być instalowany oraz poddawany konserwacji i naprawom wyłącznie przez autoryzowany personel serwisowy METTLER TOLEDO.
- Zasilacz może być instalowany wyłącznie przez specjalistę autoryzowanego przez właściciela/operatora.



Dopuszczenie EX

- Nie wolno modyfikować urządzenia ani naprawiać modułów. Wszystkie użytkowane platformy wagowe lub moduły systemu muszą być zgodne z charakterystyką techniczną. Urządzenia niezgodne ze specyfikacją mają negatywny wpływ na iskrobezpieczeństwo systemu oraz powodują unieważnienie dopuszczenia „Ex”, wszelkich gwarancji i roszczeń w zakresie odpowiedzialności za skutki wad produktu.
- Bezpieczeństwo systemu ważenia jest gwarantowane tylko wtedy, gdy jest on instalowany, obsługiwany i konserwowany zgodnie z odnośnymi instrukcjami.
- Należy również zachować zgodność z następującymi elementami:
 - instrukcje dotyczące modułów systemu,
 - obowiązujące przepisy i normy,
 - wymogi ustawowe dotyczące urządzeń elektrycznych instalowanych w strefach niebezpiecznych obowiązujące w danym kraju,
 - wszystkie instrukcje dotyczące bezpieczeństwa wydawane przez właściciela.
- Przed wprowadzeniem przeciwwybuchowego systemu ważenia do eksploatacji po raz pierwszy należy go sprawdzić pod kątem zgodności z przepisami dotyczącymi bezpieczeństwa oraz przynajmniej co 3 lata wykonywać odpowiednie prace serwisowe.

Obsługa

- Wyeliminować możliwość gromadzenia się ładunków elektrostatycznych. Podczas pracy lub wykonywania prac serwisowych w strefach niebezpiecznych należy zawsze nosić odpowiednią odzież roboczą.
- Nie należy stosować pokryw ochronnych urządzeń.
- Chronić komponenty systemu przed uszkodzeniem.

Instalacja

- Prace związane z instalacją lub konserwacją systemu ważenia w strefie niebezpiecznej należy wykonywać tylko wtedy, gdy spełnione są następujące warunki:
 - wartości charakterystyki iskrobezpieczeństwa i dopuszczenie do użytkowania w danej strefie poszczególnych komponentów są ze sobą zgodne,
 - właściciel wydał zezwolenie ("zezwolenie iskrowe" lub "zezwolenie pożarowe"),
 - obszar został zabezpieczony, a koordynator ds. bezpieczeństwa z ramienia właściciela potwierdził brak zagrożeń,
 - zapewniono niezbędne narzędzia i wymaganą odzież ochronną (ryzyko nagromadzenia ładunków elektrostatycznych).
- Muszą być dostępne dokumenty dotyczące certyfikacji (certyfikaty, deklaracje producenta).
- Okablowanie należy układać, bezpiecznie je mocując, aby nie przemieszczało się i było skutecznie zabezpieczone przed uszkodzeniem.
- Kable należy prowadzić wyłącznie w obudowie modułów systemu przy użyciu odpowiednich dławnic i zapewnić prawidłowe mocowanie uszczelek.

Szczególne warunki bezpiecznego użytkowania

- Podłącz czujnik wagowy przy użyciu przewodu uziemiającego, jeśli wymaga tego norma NEC (National Electrical Code) lub krajowe normy dotyczące instalacji.
- Zabezpiecz membranę w obszarze przenoszenia siły przed uszkodzeniami mechanicznymi i bezpośrednim światłem słonecznym.
- Używaj wyłącznie przewodów połączeniowych ze specjalnie sprawdzonymi złączami przewodów M12 (np. 30244447 dla kategorii 3 lub 30267190 dla kategorii 2). Użycie innego złącza M12 spowoduje unieważnienie stopnia ochrony i dopuszczeń Ex!
- Zastosuj określony moment dokręcania (od 1 do 1,2 Nm) do żeńskiego złącza przewodu M12.
- Nie rozłączaj połączenia, gdy system jest pod napięciem!
- Zabezpieczyć skutecznie kołnierz złącza M12 oraz przewód przyłączeniowy przed uszkodzeniami mechanicznymi za pomocą zamocowanego wspornika ochronnego.

3 Czujniki wagowe z serii SLF6

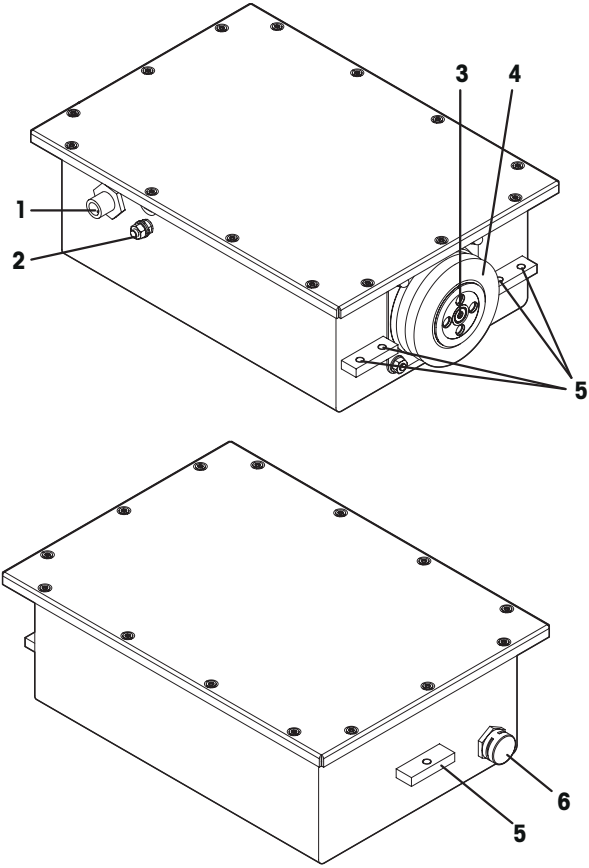
3.1 Charakterystyka techniczna

Parametr	SLF606	SLF615	SLF630	SLF660
Wymiary czujnika wagowego [dł. x szer. x wys.]	237 x 180,5 x 87,4 mm			
Maksymalny zakres ważenia	6 kg	15 kg	32 kg	64 kg
Zakres obciążenia wstępnego	1,08 kg	2,7 kg	5,4 kg	10,8 kg
Odczyt	0,01 g	0,02 g	0,05 g	0,1 g
Powtarzalność s (przy maks. obciążeniu)	0,01 g	0,02 g	0,05 g	0,1 g
Odchylenie liniowości (przy połowicznym obciążeniu)	0,04 g	0,08 g	0,2 g	0,4 g
Materiał obudowy	Stal nierdzewna (AISI304), szczołkowana, polerowana elektrochemicznie			
Zakres ustawień tary i zera	Cały zakres ważenia			

3.2 Seria SLF6 — podstawowe informacje

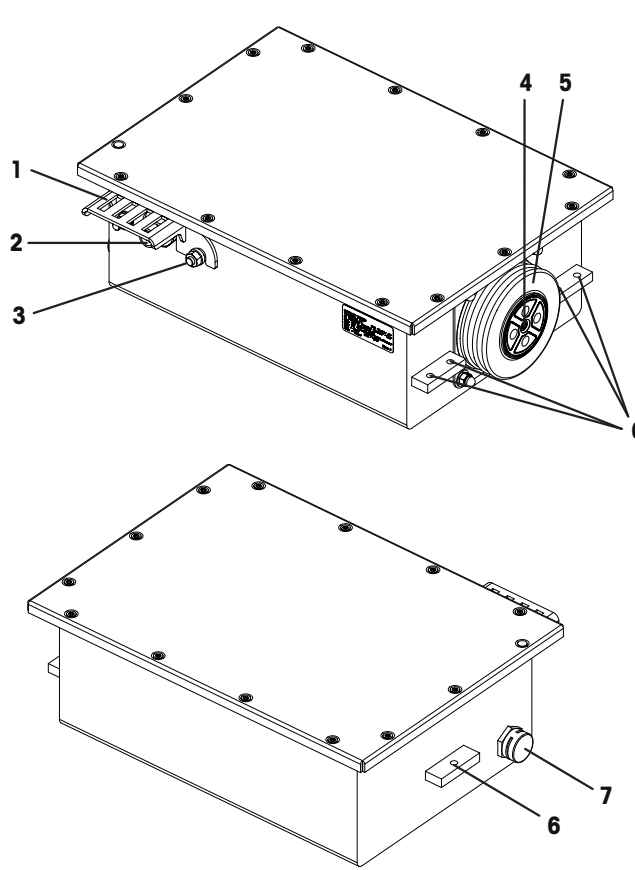
Czujnik wagowy do użytku w strefie bezpiecznej

Komponenty

	1	Złącze męskie M12, 12-stykowe
	2	Złącze uziemienia
	3	4 x otwór M6 do montażu czujnika wagowego na platformie wagowej
	4	Gumowa membrana
	5	5 x otwór M5 do montażu kołnierza do platformy podtrzymującej
	6	Otwór membrany do wyrównywania ciśnienia membrany

Czujnik wagowy do użytku w strefie niebezpiecznej (kategoria 2/3, strefa Ex)

Komponenty

	1	Wspornik zabezpieczający
	2	Złącze męskie M12, 12-stykowe
	3	Złącze uziemienia
	4	4 x otwór M6 do montażu czujnika wagowego na platformie wagowej
	5	Gumowa membrana
	6	5 x otwór M6 do montażu kołnierza do platformy podtrzymującej
	7	Otwór membrany do wyrównywania ciśnienia membrany

3.3 Dostarczone elementy

Wszystkie modele są domyślnie dostarczane z następującymi elementami:

- Czujnik wagowy z serii SLF6
- Podręcznik użytkownika (ten dokument)
- Deklaracja zgodności (CE)

4 Obsługa

4.1 Połączenia elektryczne

Szczegóły dotyczące połączeń elektrycznych podano w poniższej tabeli:

Połączenia elektryczne	
Standardowe*	<ul style="list-style-type: none">RS232 (dwukierunkowe, pełen duplex)RS422 (dwukierunkowe, pełen duplex, możliwość podłączenia do magistrali)RS485 (jednokierunkowe, półduplex, możliwość podłączenia do magistrali)
Opcja	Interfejsy magistrali przemysłowych dostępne jako akcesoria (Profibus DP, DeviceNet, Ethernet/IP, Profinet IO oraz CC-Link)
Zasilanie elektryczne	<ul style="list-style-type: none">Standard oraz kategoria 3: znamionowe od 12 do 24 V DC (od 10 do 29 V DC)Kategoria 2: poprzez APS768x, 120 V / 230 V AC, 160 mA
Złącze	<ul style="list-style-type: none">Standard oraz kategoria 3: Złącze M12, 12-stykoweKategoria 2: Złącze M12, 6-stykowe
Szybkość transmisji danych	Do 92 wskazań masy na sekundę

* Czujnika wagowego można używać z interfejsem RS422 lub RS485. Interfejs można wybrać za pomocą polecenia oprogramowania (MT-SICS).

Dla kategorii 2, dostępny jest interfejs RS232 lub RS422/RS485 w zależności od zamówionej opcji. W przypadku kategorii 2 nie jest możliwa obsługa obu interfejsów równoległe.

Protokół komunikacyjny czujnika wagowego to MT-SICS. MT-SICS to zastrzeżony protokół zdefiniowany przez METTLER TOLEDO oparty na przesyłaniu ciągów kodu ASCII. Więcej informacji można znaleźć w instrukcji MT-SICS dostępnej pod adresem: <http://www.mt.com/SLF6>

4.2 Warunki otoczenia

Czujników wagowych z serii SLF6 można używać w następujących warunkach otoczenia:

Warunki otoczenia		
Zakres temperatur	Obsługa	<ul style="list-style-type: none">Czujnik wagowy do użytku w strefie bezpiecznej: od -20°C do +60°CCzujnik wagowy do użytku w strefie niebezpiecznej (kategoria 2/3, strefa Ex): od -10°C do +40°C
	Bezpieczne przechowywanie	od -20°C do +70°C
Względna wilgotność powietrza	od 20% do 80%, bez skraplania	
Wysokość nad poziomem morza	Maks. 4000 m (13 330 stóp)	
Czas wygrzewania	Co najmniej 30 minut po włączeniu zasilania	

4.3 Stopień ochrony

Czujniki wagowe z serii SLF6 mają klasę ochrony IP66/68 w konfiguracji ważenia.

4.4 Uruchomienie

Czujniki wagowe z serii SLF6 można uruchomić, wykonując następujące czynności:

- 1 Zainstalować czujnik wagowy w miejscu użycia.
- 2 Zbudować prawidłową platformę wagową.
- 3 Dodać wybrane przez siebie części.
- 4 Włączyć zasilanie.
- 5 Zaczekać na zakończenie wygrzewania (co najmniej 30 minut od włączenia).
- 6 Wykonać niezbędną adiustację wewnętrzną lub zewnętrzną przed przystąpieniem do operacji ważenia.

5 Konserwacja

5.1 Czyszczenie

Czyszczenie na sucho

- Do mycia obudowy czujnika wagowego można użyć wilgotnej ściereczki.

Strumień wody pod wysokim ciśnieniem

- Ze względu na wysoki stopień ochrony (IP66/IP68) czujnik wagowy można czyścić strumieniem wody pod średnim ciśnieniem (< 2 bary).

Chemiczne środki czyszczące

- Dzięki obudowie ze stali nierdzewnej (AISI 304) czujniki wagowe są odporne na działanie środków chemicznych zawartych w najpopularniejszych środkach czyszczących.
- Odporność chemiczną materiału, z którego jest wykonana obudowa, na dany środek czyszczący należy sprawdzić przed przystąpieniem do czyszczenia.

Ważna informacja dotycząca czyszczenia

- Nie wolno dotykać gumowej membrany czujnika wagowego ani kierować na nią strumienia sprężonego powietrza lub aerozolu.

Ważne fazy procesu czyszczenia

- Należy odczekać, aż czujnik wagowy ostygnie do swojej temperatury roboczej (od -10°C do +40°C), a następnie wyczyścić powierzchnię suchą ściereczką.
- Przed przystąpieniem do pomiaru masy należy sprawdzić, czy czujnik wagowy działa poprawnie.

5.2 Wzorcowanie i adiustacja

Czujnik wagowy jest precyzyjnym urządzeniem pomiarowym, więc jego niezawodne działanie wymaga okresowej konserwacji. Częstotliwość prac konserwacyjnych jest uzależniona od warunków pracy i otoczenia.

Prace konserwacyjne mogą być wykonywane jedynie przez autoryzowanych serwisantów z firmy METTLER TOLEDO.

Częstotliwość prac konserwacyjnych należy skonsultować z dostawcą.

Sprawdzenie poprawności ważenia

Dokładność czujnika wagowego jest zwykle monitorowana poprzez testowanie. Zaleca się, aby liniowość, powtarzalność i inne ważne parametry pracy czujnika wagowego były sprawdzane przez serwisanta z firmy METTLER TOLEDO.

Zapraszamy do kontaktu w sprawie podpisania umowy serwisowej dostosowanej do Państwa potrzeb i budżetu.

5.3 Utylizacja

Zgodnie z dyrektywą europejską 2012/19/EU dotyczącą zużytego sprzętu elektrycznego i elektronicznego (WEEE) urządzenia nie należy wyrzucać razem z odpadami komunalnymi. Dotyczy to także państw spoza Unii Europejskiej zgodnie z przepisami prawa obowiązującymi na ich terytorium.



Prosimy o utylizację niniejszego produktu zgodnie z lokalnymi uregulowaniami prawnymi: w punktach zbiórki urządzeń elektrycznych i elektronicznych. W razie pytań prosimy o kontakt z odpowiednim urzędem lub dystrybutorem, który dostarczył niniejsze urządzenie. Jeśli urządzenie to zostanie przekazane stronie trzeciej (do użytku prywatnego lub firmowego), należy również przekazać niniejsze zobowiązanie.

Dziękujemy za Państwa wkład w ochronę środowiska.

GWP®

Good Weighing Practice™

GWP® is the global weighing standard, ensuring consistent accuracy of weighing processes, applicable to all equipment from any manufacturer. It helps to:

- Choose the appropriate balance or scale
- Calibrate and operate your weighing equipment with security
- Comply with quality and compliance standards in laboratory and manufacturing

 www.mt.com/GWP

www.mt.com

For more information

Mettler-Toledo GmbH

Industrial
8606 Nänikon, Switzerland
www.mt.com

Subject to technical changes.
© Mettler-Toledo GmbH 12/2016
30260334D EEU



30260334